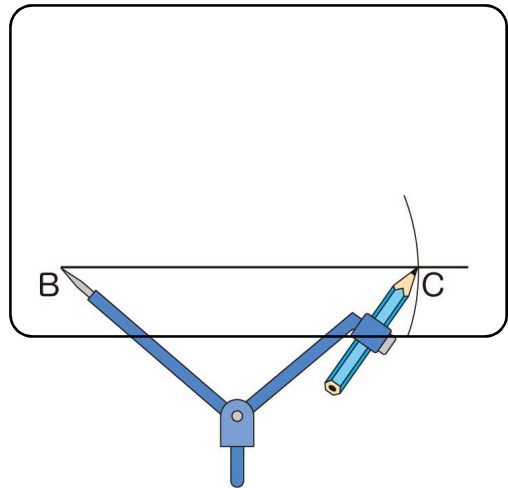
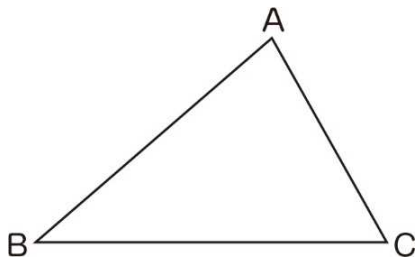


●準備するもの … 教科書、ワークシート、コンパス、分度器、定規

めあて

頂点 A の位置はどのようにきめればよいか考えよう。

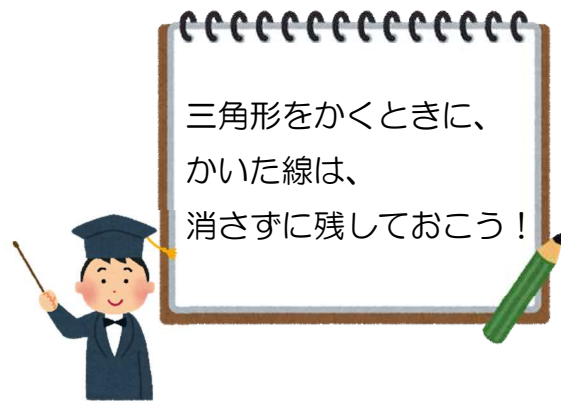
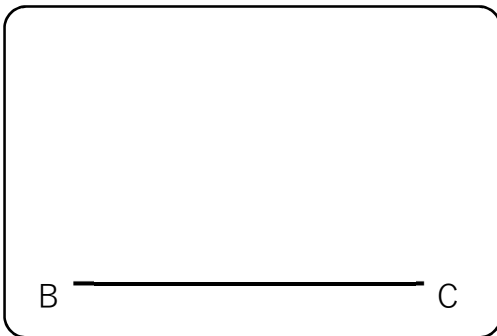
(p.21) 1 三角形 ABC と合同な三角形をかきましょう。



●動画の続きを見てからやりましょう。

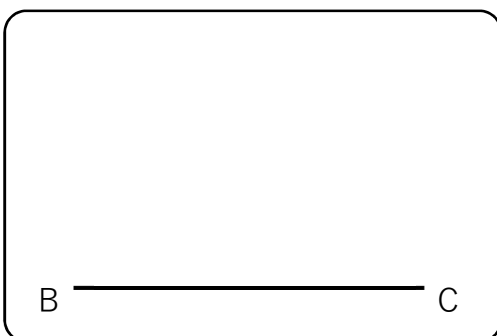
① 1つの辺の長さとその両はしの角の大きさを調べてかく。

→ **分度器** をつかう。



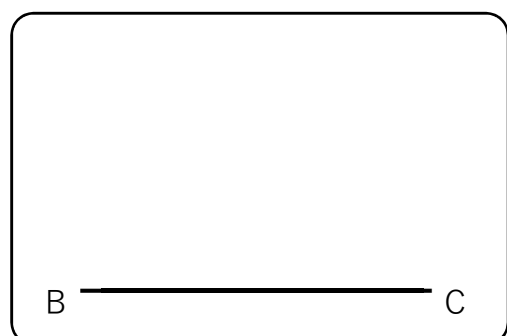
② 3つの辺の長さを調べてかく。

→ **コンパス** をつかう。



③ 2つの辺の長さとその間の角の大きさを調べてかく。

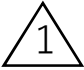
→ **分度器** と **コンパス** をつかう。



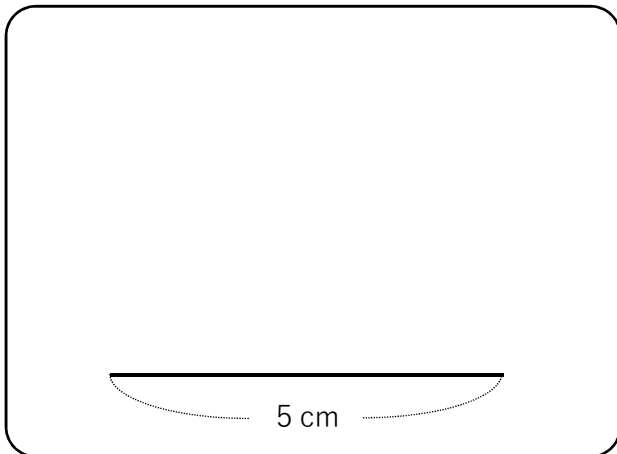
まとめ

合同な三角形をかくには、3つの方法があります。

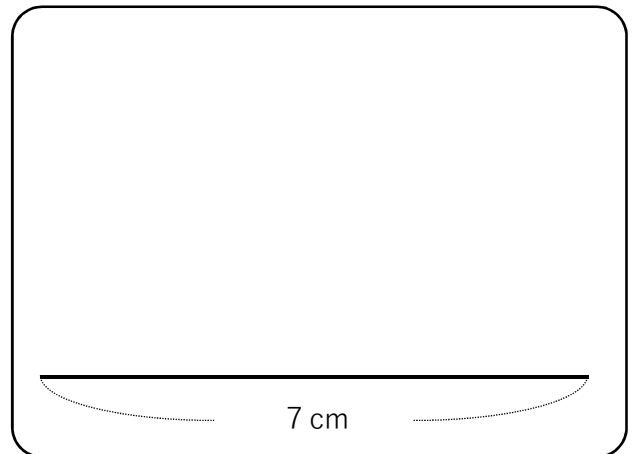
●動画を最後まで見てからやりましょう。

(p.23)  次の三角形をかきましょう。

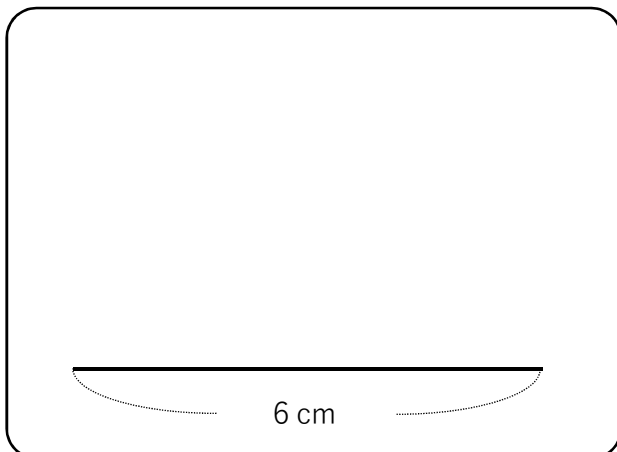
① 3つの辺の長さが
3 cm、4 cm、5 cm の三角形



② 2つの辺の長さが5 cmと7 cmで、
その間の角の大きさが 45° の三角形



③ 1つの辺の長さが6 cmで、
その両はしの角の大きさが2つとも 50° の三角形



まるつけは
先生にして
もらおう！

●ふりかえり