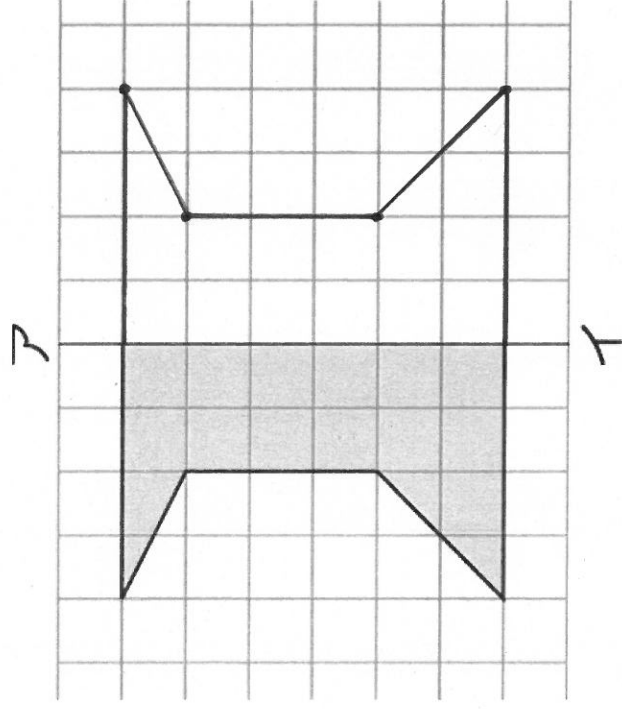


6年算数【ぴったり重なる形を調べよう】 3/6

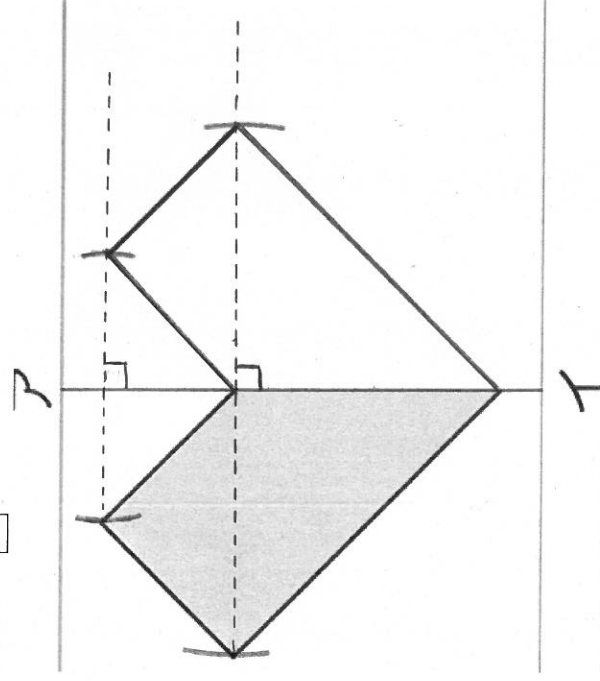
めあて

線対称な図形をかいてみよう。

P24 2



P24 3

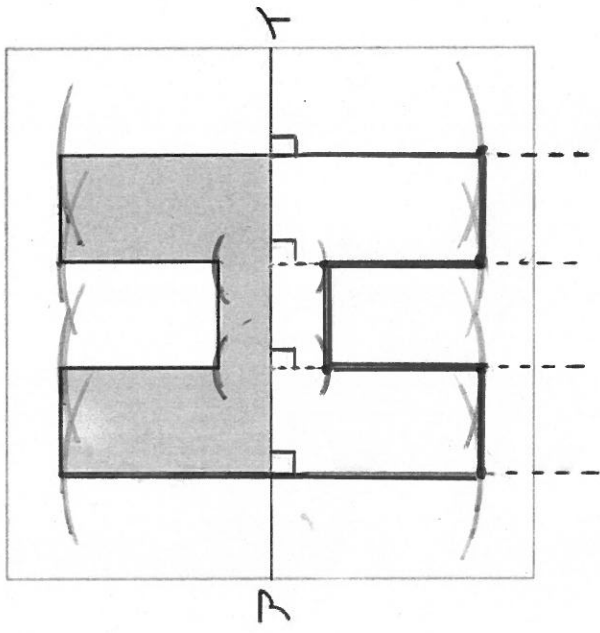
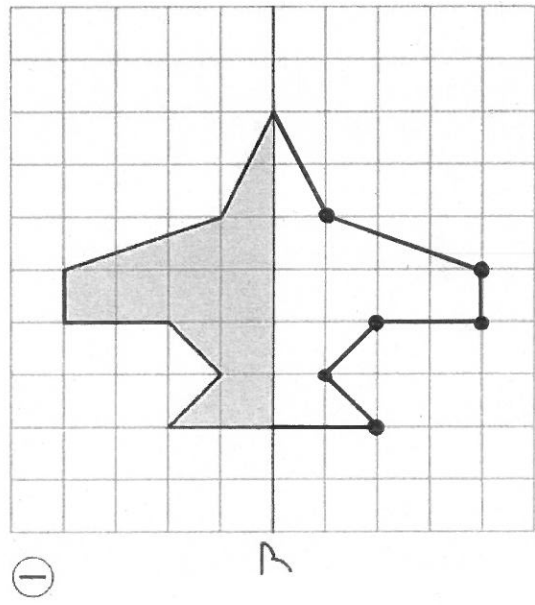


コンパス

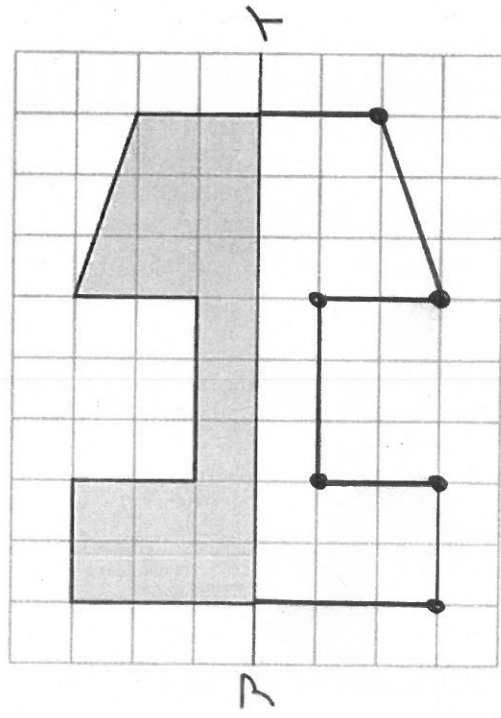
三角じょうぎ

まとめ 線対称な図形をかくときは、①対応する点を
とる。②対応する点を結ぶ。

P24 ④ 次の図で、直線アイを対称の軸として、線対称な図形をかきましょう。



P32 ② 下の図で、直線アイを対称の軸とした線対称な図形をかきましょう。



ふりかえり

